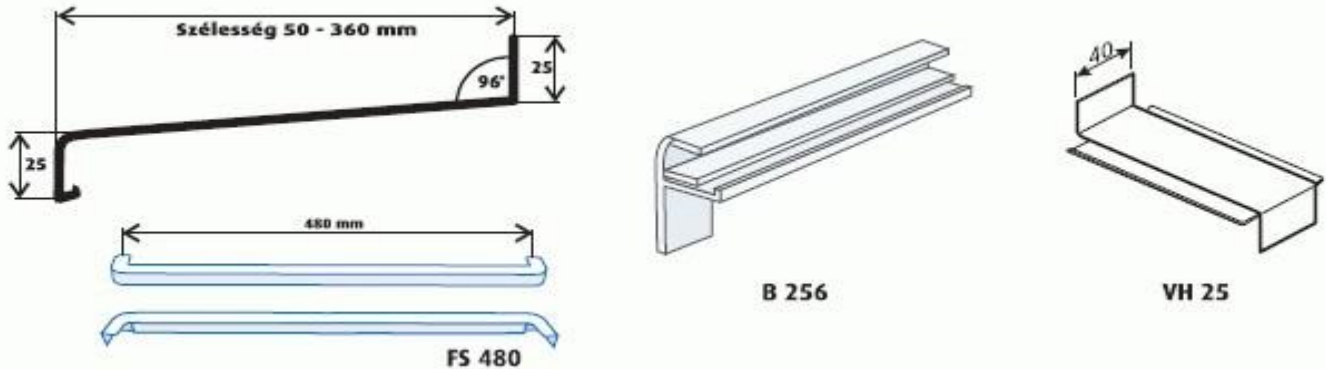


Kültéri (extrudált alumínium) párkányok

50 – 360 mm-es szélességben tudjuk beszerezni, a hosszúsága egységesen 6 m. Ebből a választékból majd minden igényt ki tudunk elégíteni. Természetesen a méretre vágott párkányhoz illeszkedő széllezárót is adunk. A párkányok felszerelése egyszerű, szintezni kell, majd a beállítás után a végleges elhelyezéskor ragaszthatjuk (sziloplaszt, PUR hab) vagy esetleg friss habarcsba ágyazzuk be, de csavarozással is rögzíthetjük az ablak alatti párkányfogadóhoz. Elsősorban műanyag párkányszéllezárót adunk a termékekhez. A színes igényeket porszórt kivitelben készítjük.

Már a tervezéskor, illetve a méretek megállapításakor a párkány járatos méretére, helyszükségletére és felszerelhetőségére is gondolni kell. Pláne az ablakok beépítésekor, a párkánynak a fogadó környezetet elő kell készíteni és azt a felszerelésig biztosítani. A porszórt felületet, követő szakipari munkák (festés, vakolás ...egyéb) kellemetlen káros hatásaitól meg kell védeni, a tisztántartásáról gondoskodni szükséges.

Fontos, hogy a párkány lehajló pereme minimum 30 mm-el nyúljon túl a végleges külső falsíkon...

A műanyag ablakon kimunkált vízkifolyó nyílásokat semmiesetre sem takarja el a párkány ablakfelé felhajló pereme...

A párkányok épségének és szépségének megőrzése érdekében a legjobb ha, az ablakok beépítése után, illetve a vakolás és színezés után szereljük fel ezeket...