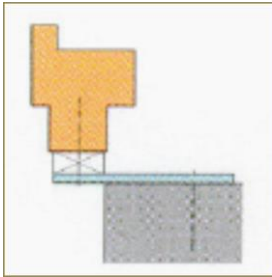
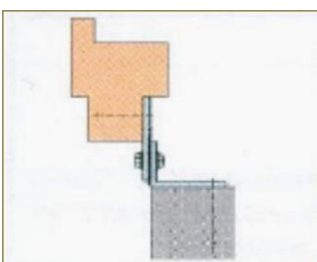
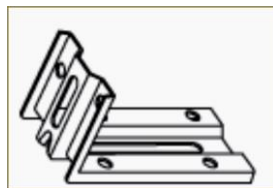
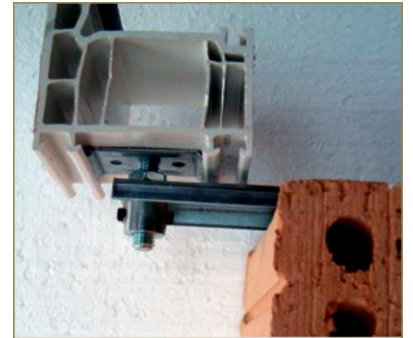
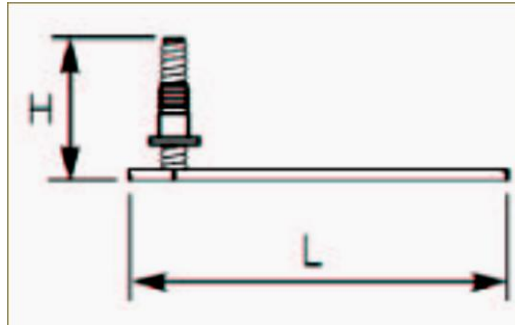
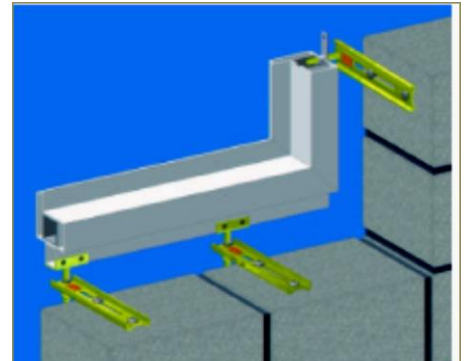
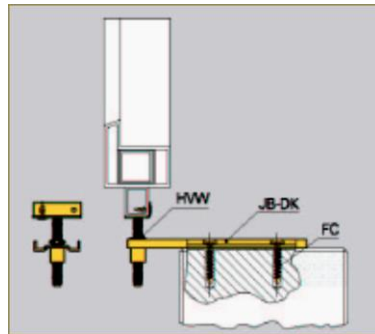


**Rögzítés úgynevezett teherviselő acél idomokkal:**



sematikus ábra

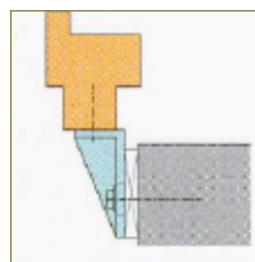
Masszív, nem elhajló, nagy eherviselő acél lemezekkel vagy sarok alakú acél idomokkal is lehetséges PVC keretek rögzítése. Ezeket főleg nagyméretű nyílászárók (T-B, Emelő Toló teraszajtók...stb) beépítésekor illetve akkor amikor a nyílászáró beépítési síkja a hőszigetelő szerkezet síkjába esik. E miatt a tok dübelekkel nem rögzíthető. Amennyiben a fogadónylás falszerkezete hegesztett acél vagy erősen vasalt beton, valószínűleg szintén nem lehetséges a tokon keresztüli rögzítés. Ezeket a fém idomokat szükség szerint statikailag ellenőrizni és igazolni kell. Természetesen korrózió ellen is védeni kell.



állítható rögzítő elem



vezetéses (csúszkálhat a támaszok között) rögzítő



konzolos rögzítőelem