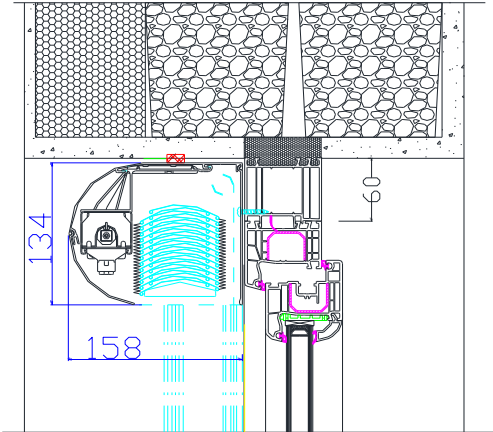


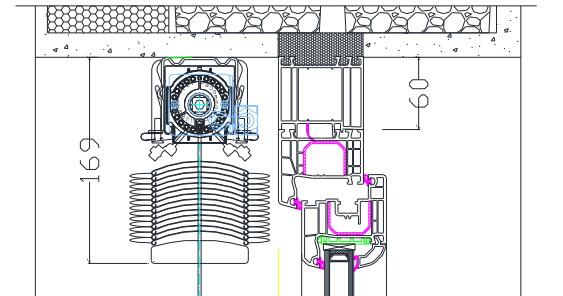
KÜLSŐ TÉRI ZSALÚZIA FÜGGŐLEGES METSZET ,

Zsalúzia ívestokkal



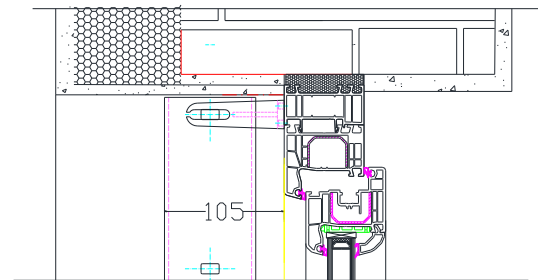
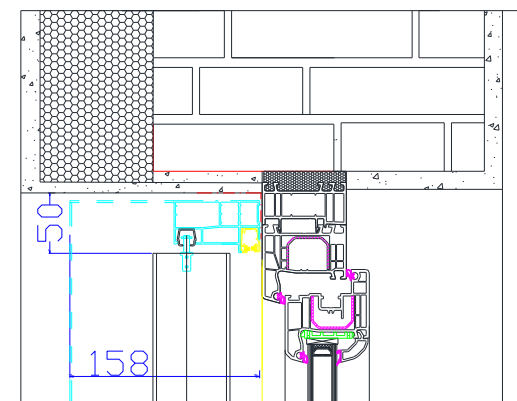
KÜLSŐ TÉRI ZSALÚZIA (RELUXA)

FÜGGŐLEGES METSZET ,



Zsalúzia (Reluxa), tartó vízszintes metszet

Zsalúzia ívestokkal, vetősin vízszintes metszet



A zsalúziák elsősorban többfunkciós kültéri lamellás árnyékolók, ideális árnyékolást biztosítanak és jól variálhatók a helyi igényekhez. Több száz féle típus létezik. Az egyszerűbbek közé tartozik az ábrán látható, egy kicsit hasonlít a külsőtokos redőnyhöz. Tervezési fázisban ennek az árnyékolónak is van a szemöldök falba süllyeszthető, vakolható típusa. Létezik a fal külső síkjában kifesztített változata, amely közvetlenül nem csatlakozik az ablakhoz. A lamellák szélessége is nagyon változatos, természetesen színben és designban is rendkívül változatos. Az integrált rovarháló természetesen a zsalúziáknál is alapfunkció. A kezelése motoros (ablakon belülről vezérelt), zsinóros, kurbilis tehát igen változatos lehet. A zsalúzia árnyékolók védelmet nyújtanak a kívülről történő, nem kívánt betekintés ellen, azonban bentről szinte teljesen szabad kilátást biztosítanak. Ezt még fokozni lehet a perforált lamellákkal, melyek olyan érzetet adnak használójának, mintha az üvegfelület előtt, egy átlátható lágy „függöny” lenne. A zsalúziák széles lamellái, amelyek akár fokozatmentesen tetszés szerinti szögben állíthatók, biztosítják a különböző napszakokban történő optimális megvilágítást és hőterhelést a helységeknek. Így könnyedén lehet a zsalúziákkal hangulatos, jól megvilágított vagy akár teljesen sötétített belső teret kialakítani. Akár 8 méteres magasságba, 100km/h szélterhelésű homlokzatra, egyedi trapéz alakú nyílászárókra is kockázatmentesen felszerelhetők.